


Scheda Tecnica Prodotto

Modello CIN 12/15

Informazione dettagliata di marcatura CE

 Molinaro Manufatti srl Via Ferrara, 3 – 33050 Pozzuolo del Friuli (UD) – Italia Codice unico di identificazione del prodotto-tipo Modello "CIN 12/15" DP003/2013 ^{Nota1} EN 1340 Cordoli di Calcestruzzo	Uso previsto:	Interno	Esterno	Copertura
	Emissione di amianto	Passa	X	X
	Resistenza a rottura (MPa)	3,5	3,5	X
	Resistenza allo scivolamento / slittamento	Soddisfacente	Soddisfacente	X
	Conduttività termica [W/(m.K)]	NPD	X	X
	Comportamento al fuoco esterno	X	X	Ritenuto soddisfacente
	Durabilità	Soddisfacente	Soddisfacente	X
	Reazione al fuoco	A1	X	X
	X = aspetti considerati non rilevanti dalla norma NPD = nessuna prestazione determinata			

Nota 1: la Dichiarazione di Prestazione, ai sensi del Regolamento (UE) N. 305/2011, è reperibile sul sito www.molinaro.it.



Identificazione:	CIN 12/15 Cordonata con incastro larghezza 12 cm / 15 cm - Altezza 25 cm - Lunghezza 1.00 m
Impianto di fornitura:	Pozzuolo del Friuli
Tipologia:	Cordonata con incastro a larghezza variabile. Manufatto elaborato a doppio strato. Bordi superiori arrotondati. Estremità con incastri maschio/femmina
Altezza:	25 cm
Finitura superficiale:	Liscia. Lo strato superiore, corrispondente alla faccia di usura, con uno spessore minimo di 4 mm, viene confezionato con materiali selezionati per migliorare la finitura e la durezza del manufatto. Finitura bocciardata: Il modello è disponibile anche con trattamento di "bocciardatura", applicato alla superficie vista. Il trattamento consiste nello zigrinare la superficie mediante un martellamento con attrezzatura speciale, rendendola particolarmente ruvida e provocando anche la frammentazione delle particelle più superficiali di aggregati, contribuendo così ad evocare l'aspetto della pietra naturale.
Colori:	Grigio naturale
Imballo:	Confezioni da 18 m (18 pezzi) su bancali in legno contenenti 3 strati di 6 pezzi ognuno, reggettati e avvolti in Nylon. Peso di un bancale: 1.404 kg ca.

Scheda Tecnica Prodotto

Modello CIN 12/15

Caratteristiche tecniche

Le caratteristiche rispondono ai requisiti stabiliti nella Norma Europea UNI EN 1340:2004, con le seguenti precisazioni (si fa riferimento ai punti, prospetti e allegati della suddetta norma).

Caratteristica	Metodo di prova	Valore
Lunghezza	Appendice C	1.000 mm
Larghezza minima (superiore)		120 mm
Larghezza massima (inferiore)		145 mm
Altezza		250 mm
Spessore dello strato di rivestimento		≥ 4 mm
Scostamenti ammissibili delle dimensioni nominali (lunghezza, larghezza e altezza)		± 3 mm
Scostamenti ammissibili della planarità e della rettilineità		± 1.5 (L=300 mm) ± 4.0 (L=800 mm)
Differenze tra due misurazioni di una singola dimensione di un singolo cordolo		≤ 5 mm
Altre misure:		
Altezza della parte a larghezza costante:		
Raggio di curvatura incastro maschio:		20 mm
Raggio di curvatura incastro femmina:		21 mm
Raggio di curvatura spigolo longitudinale anteriore:		20 mm
Raggio di curvatura spigolo longitudinale posteriore:		5 mm
Raggio di curvatura spigoli verticali:		4 mm
Superficie bocciardata (opzionale) sulla faccia anteriore:		6 cm x 93 cm
Superficie bocciardata (opzionale) sulla faccia superiore:		6 cm x 93 cm
Peso del singolo manufatto	pesata semplice	78 kg
Resistenza alle intemperie ^{Nota 1}	Appendice E	nessuna prestazione misurata (Classe 1, Marcatura A)
Resistenza a flessione caratteristica	Appendice F	≥ 3.5 MPa (Classe 1, Marcatura S)
Resistenza all'abrasione	Appendice G/H	≤ 23 mm (Classe 3, Marcatura H)
Resistenza allo scivolamento	Appendice F	58
Tempo richiesto per l'idoneità al uso (a partire dalla data di produzione)	per la posa e il transito pedonale: 4 giorni; per l'esposizione al gelo e il transito veicolare: 28 giorni	

Nota 1: a richiesta del Cliente il materiale può essere fornito con resistenza alle intemperie Classe 3 - Marcatura D e relativa Dichiarazione di Conformità specifica per lotto.

Informazioni importanti

1) Relative alla fornitura

- I valori dichiarati corrispondono ai valori nominali o medi della produzione standard. Le tolleranze e i limiti massimi e/o minimi indicati per i parametri quantitativi sono quelli stabiliti dalla norma UNI EN 1340:2004 come limiti di accettazione. In molti casi gli standard di produzione consentono il rispetto di valori più esigenti, che possono essere stabiliti contrattualmente fra le parti in modo specifico.
- Il colore delle campionature è indicativo; il colore può variare di tonalità anche all'interno di uno stesso pacco, senza costituire difetto del prodotto. Variazione della densità dei colori o della tessitura superficiale dei cordoli possono essere causate da variazioni inevitabili di sfumature, delle proprietà nelle materie prime o da variazioni nella fase di indurimento e non sono da considerarsi significative.
- Le efflorescenze non costituiscono difetto del prodotto, trattandosi di un fenomeno naturale e transitorio che si presenta nella superficie esposta del calcestruzzo. Lo sviluppo del fenomeno di efflorescenza non è dannoso per le prestazioni dei cordoli in uso e non è da considerarsi significativo.

2) Relative alla progettazione della pavimentazione e alla posa in opera dei masselli

- La resistenza e durezza della pavimentazione come insieme strutturale viene assicurata (inoltre dalla qualità del manufatto) dalla adeguata progettazione ed esecuzione di essa, nonché di un'adeguata manutenzione. Per la progettazione e per la posa in opera si consiglia di seguire per quanto possibile le raccomandazioni delle seguenti pubblicazioni disponibili, anche se specificamente predisposte per un altro tipo di manufatto come sono i masselli di calcestruzzo vibrocompreso:
 - Per la progettazione: "Catalogo per il dimensionamento di pavimentazioni in masselli autobloccanti in calcestruzzo in ambito urbano", pubblicato da Assobeton, Milano, 2005.
 - Per la posa in opera: "Codice di pratica per la posa in opera di masselli autobloccanti in calcestruzzo" pubblicato da Assobeton (2001).
 - Per l'uso e la manutenzione: "Codice di pratica per la manutenzione di masselli autobloccanti in calcestruzzo", pubblicato da Assobeton, Milano, 2004.

Il nostro ufficio tecnico è a disposizione dei clienti per fornire informazione tecnica a questo riguardo.

- E' ammesso uno scarto massimo del 3 % per le operazioni di posa. Eventuali scarti eccedenti verranno sostituiti franco nostra sede.

Voce di capitolato

Fornitura di cordoli di calcestruzzo vibrocompreso a doppio strato, tipologia "CIN 12/15" con incastro maschio / femmina, **lunghezza 1.00 m, larghezza 12/15 cm, spessore nominale 25 cm**, con finitura "**normale**" / "**bocciardata**" [scegliere una delle due alternative], colore _____, prodotti dalla Molinaro Manufatti srl o similare.

I cordoli dovranno essere prodotti da un'azienda certificata UNI EN ISO 9001:2015 rispettando i requisiti della Norma Europea UNI EN 1340:2004 "Cordoli di calcestruzzo - Requisiti e metodi di prova", sia per quanto riguarda il sistema di autocontrollo in produzione, sia per le caratteristiche del prodotto finito.

I cordoli dovranno possedere la marcatura "CE", attestando l'adempimento dei requisiti della norma EN 1340:2004.

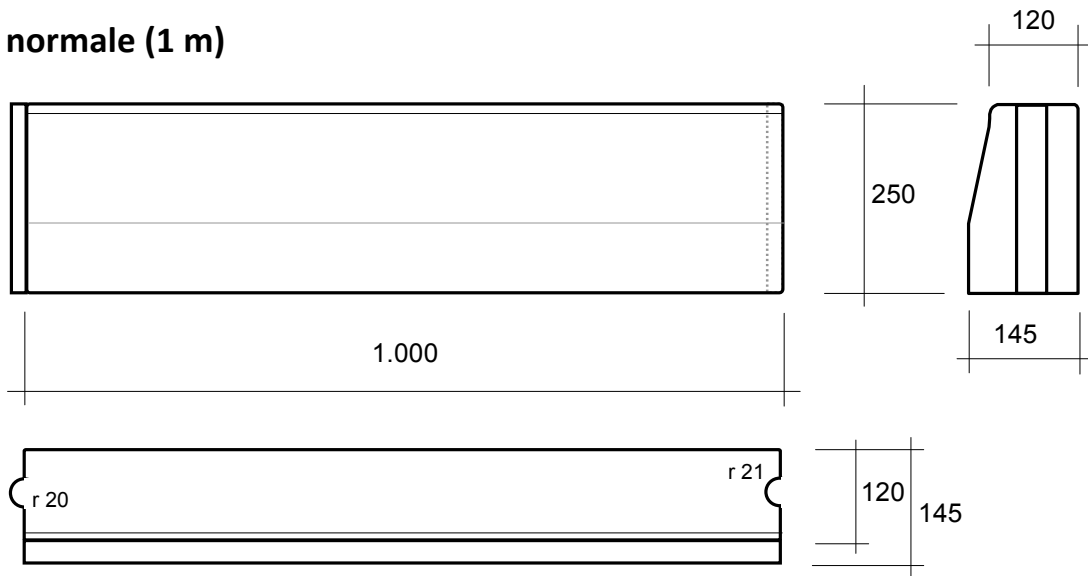
Particolarmente, dovranno essere raggiunti i seguenti livelli minimi di qualità:

- resistenza a flessione: valore minimo di 3.5 MPa, marcatura S, corrispondente alla Classe 1.
- resistenza all'abrasione <= 23 mm (marcatura H, corrispondente alla Classe 3).

L'adempimento di questi requisiti sarà attestato dalla relativa Dichiarazione di Prestazione rilasciata dal produttore in ottemperanza a UNI EN 1340:2004.

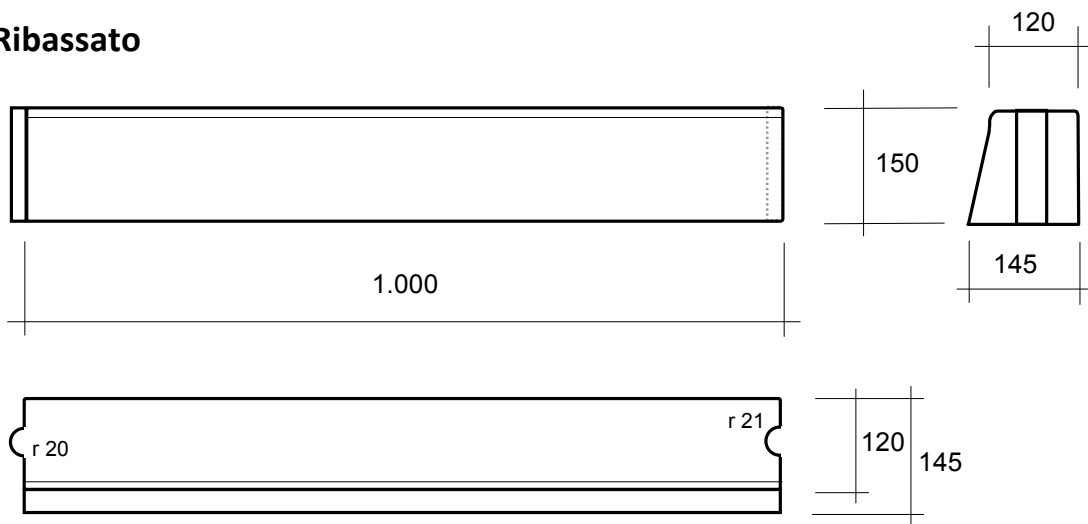
Elementi della serie CIN 12/15

Cordonata normale (1 m)



Quantità per bancale	18 pz
Peso del bancale	1.404 kg ca
Peso singolo elemento	78 kg ca

Elemento Ribassato



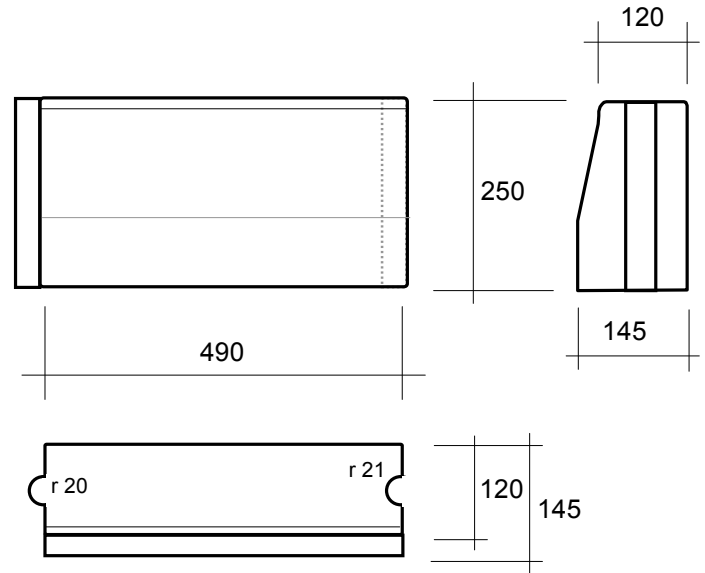
Quantità per bancale	30 pz
Peso del bancale	1.320 kg ca
Peso singolo elemento	44 kg ca

Vedi informazione tecnica dettagliata nella Scheda Tecnica di Prodotto specifica.

Scheda Tecnica Prodotto

Modello CIN 12/15

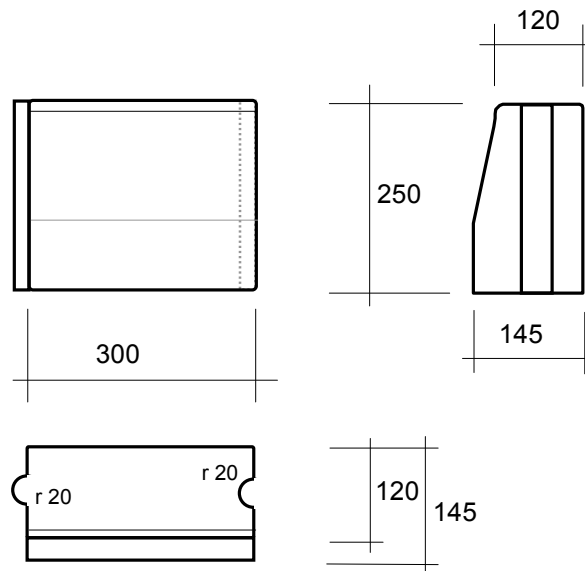
Pz da 50



Quantità per bancale	36 pz
Peso del bancale	1.400 kg ca
Peso singolo elemento	39 kg ca

Vedi informazione tecnica dettagliata nella Scheda Tecnica di Prodotto specifica.

Pz da 30



Quantità per bancale	54 pz
Peso del bancale	1.270 kg ca
Peso singolo elemento	23 kg ca

Vedi informazione tecnica dettagliata nella Scheda Tecnica di Prodotto specifica.

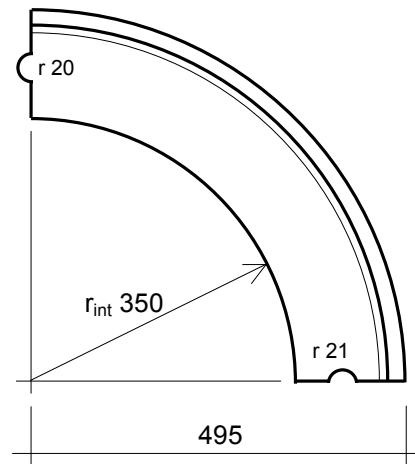
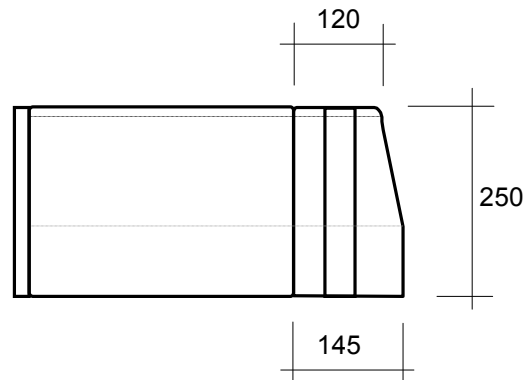
Scheda Tecnica Prodotto

Modello CIN 12/15

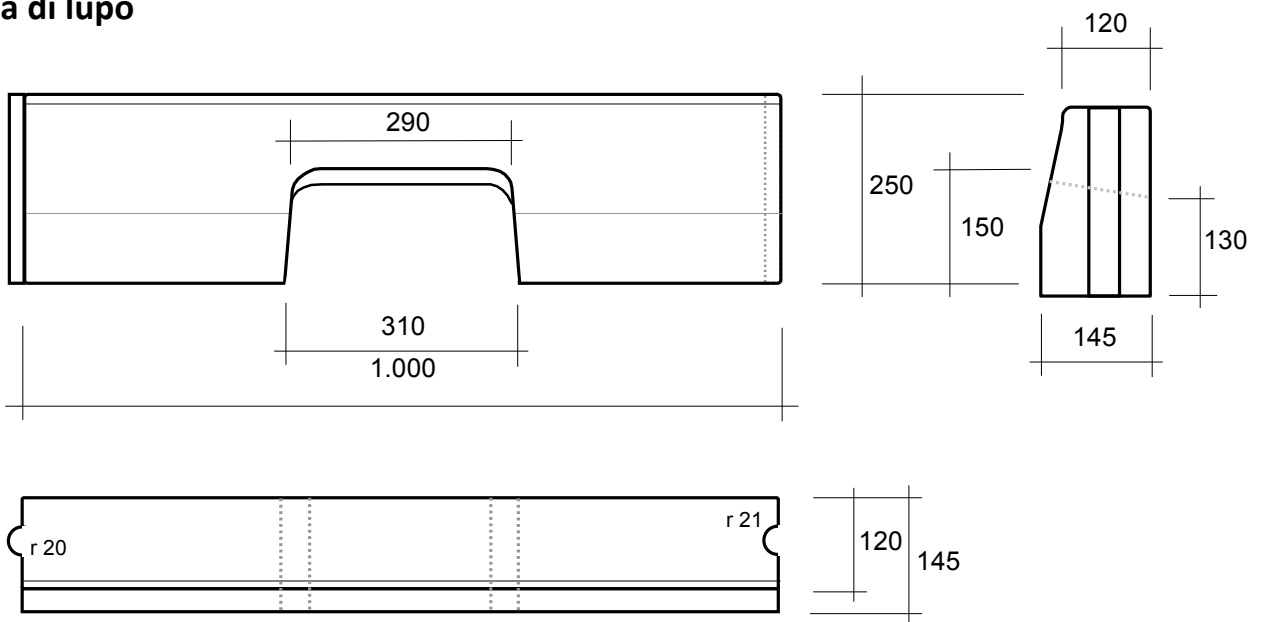
Curva R35

Quantità per bancale	15 pz
Peso del bancale	760 kg ca
Peso singolo elemento	50 kg ca

Vedi informazione tecnica dettagliata nella Scheda Tecnica di Prodotto specifica.



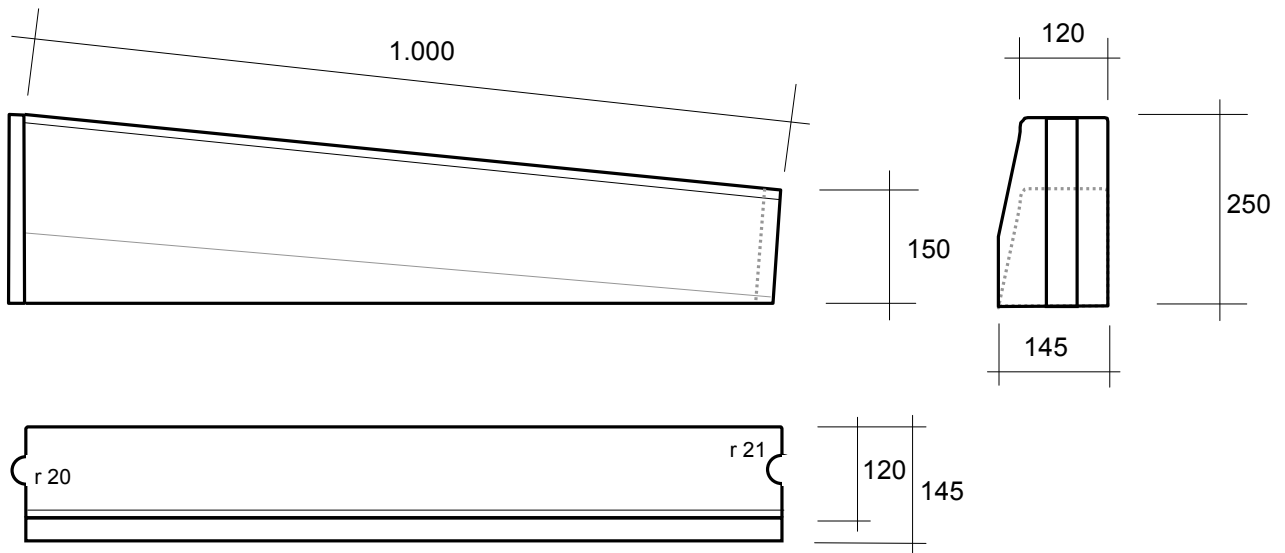
Bocca di lupo



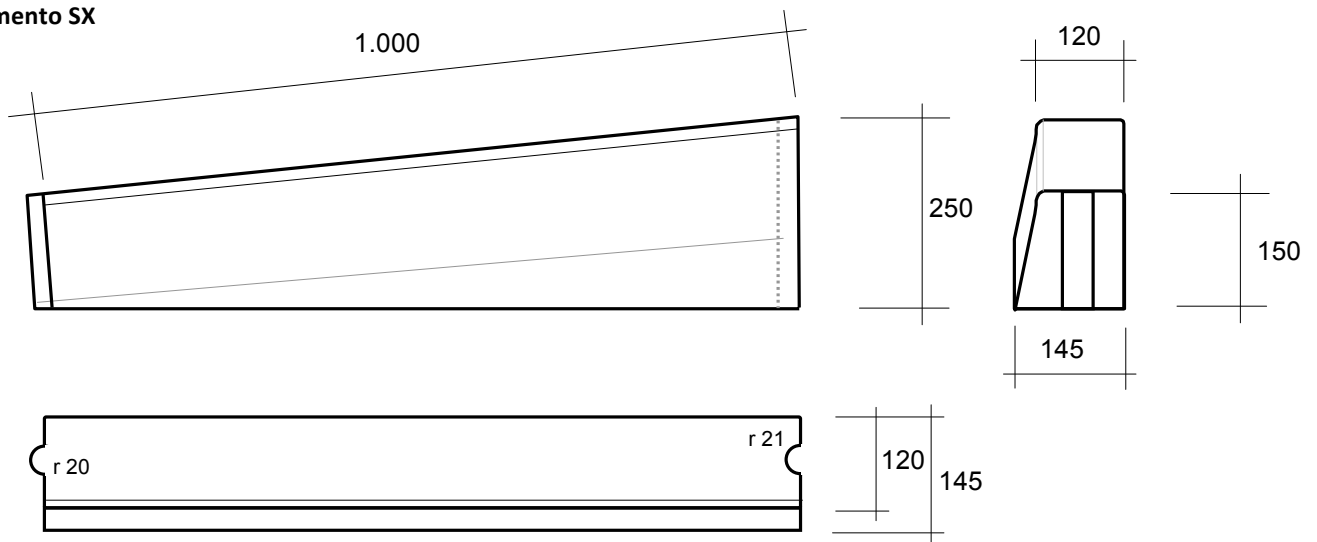
Quantità per bancale	18 pz
Peso del bancale	1.230 kg ca
Peso singolo elemento	68 kg ca

Coppia terminale

Elemento DX



Elemento SX



Quantità per bancale	9 coppie (9 dx + 9 sx)
Peso del bancale	1.100 kg ca
Peso singolo elemento	60 kg ca

N.B.: Come previsto dalla norma (vedi UNI EN 1340:2004, paragrafo 5.3.1.), data la sua particolare geometria alcuni di questi elementi speciali non vengono sottoposti a prove specifiche ma vengono considerate le prove realizzate sui corrispondenti lotti di produzione di cordoli "standard".