
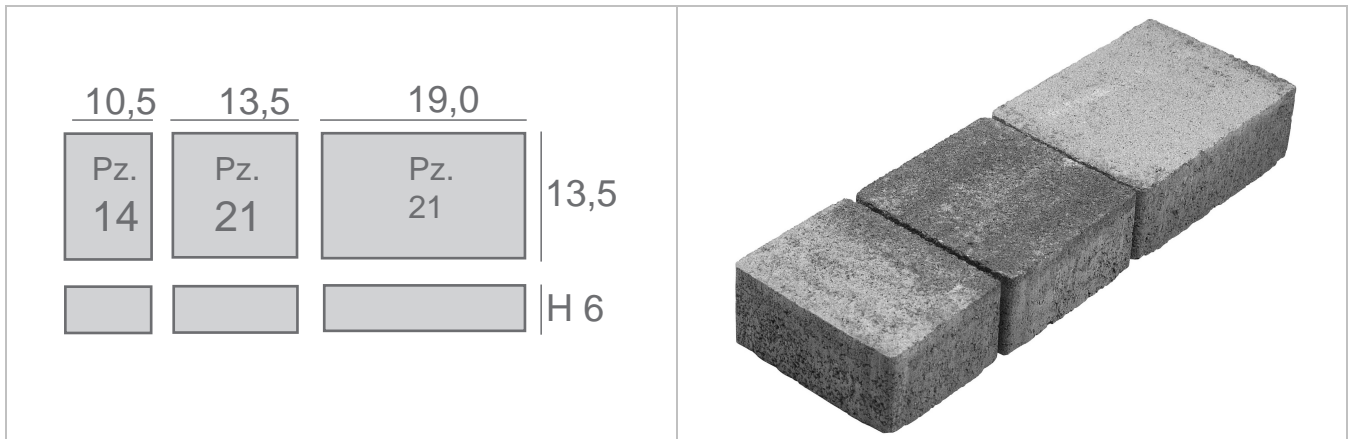


Scheda Tecnica Prodotto

Modello TEXO'

 <p>Molinaro Manufatti srl Via Ferrara, 3 – 33050 Pozzuolo del Friuli (UD) – Italia 2011</p> <p>EN 1338 Masselli di calcestruzzo prefabbricato Modello “Texò”</p>	Informazione di marcatura CE			
	Impiego previsto:	Pavimentazione interna	Pavimentazione esterna	Materiale da copertura
	Emissione di amianto	Passa	---	---
	Resistenza a rottura	Passa	Passa	---
	Resistenza allo scivolamento / slittamento	58	58	---
	Conduttività termica [W/(m.K)]	1.37	---	---
	Comportamento al fuoco esterno	---	---	Ritenuto soddisfacente
	Durabilità (resistenza)	Soddisfacente	Soddisfacente	---
	Reazione al fuoco	A1	---	---
	si indicano con "----" gli aspetti considerati "non pertinenti" dalla norma)			



Identificazione:	Massello di calcestruzzo per pavimentazioni modello “Texò”.
Impianto di fornitura:	Pozzuolo del Friuli (UD)
Tipologia:	Manufatto realizzato a doppio strato. Bordi superiori a spigolo vivo e superficie piana.
Spessore:	6 cm.
Finitura superficiale:	Lo strato superiore, corrispondente alla cosiddetta "faccia di usura", viene confezionato con materiali selezionati per migliorare la finitura e la durezza del manufatto. Doppio strato base: si adoperano materiali convenzionali che danno alla superficie di usura a vista una rifinitura senza imperfezioni. Doppio strato quarzo: inoltre a quanto detto, si impiega nello strato di usura un inerte di graniglia di quarzo puro, ottenendo una tessitura caratteristica.
Colori:	DS Base: Giallo, Arancio, Testa di Moro, Rosso Vinaccia, Nero, Cipria. DS Quarzo: "Perlato" (color mix bianco/nero), "Terra d'Ombra" (color mix giallo/Testa di Moro), "Fiammato" (color mix rosso vinaccia/nero), "Terra del Friuli" (color mix giallo/testa di moro/nero) e Bianco. Colori speciali su ordinazione specifica.
Imballo:	Confezioni da 11.30 mq su bancali in legno contenenti 10 strati di 56 pezzi ognuno (21 grandi, 21 medi e 14 piccoli), reggettati e avvolti in Nylon. Peso di un bancale: 1.525 kg ca.

Scheda Tecnica Prodotto

Modello TEXO'

Caratteristiche tecniche

Le caratteristiche rispondono ai requisiti stabiliti nella Norma Europea UNI EN 1338:2004, con le seguenti precisazioni (si fa riferimento ai punti, prospetti e allegati della suddetta norma).

Caratteristica	Metodo di prova	Valore		
		grandi	medi	piccoli
Quantità pezzi per metro quadro (arrotondata all'intero)		19	19	12
		50		
Peso al metro quadro		135 kg/m ²		
Distanziali		integrali		
Spigoli orizzontali superiori		vivi (senza smusso) e retti		
Superficie di usura		piana, senza dislivelli		
Lunghezza (inclusi distanziali)	Appendice C	190 mm	135 mm	135 mm
Larghezza (inclusi distanziali)		135 mm	135 mm	105 mm
Spessore		60 mm		
Spessore dello strato di usura		min 4 mm		
Scostamenti ammissibili delle dimensioni nominali (lunghezza e larghezza)		± 2 mm		
Scostamenti ammissibili dello spessore nominale		± 3 mm		
Resistenza agli agenti climatici (assorbimento di acqua gravimetrico)	Appendice E	≤ 6 % (Classe 2, Marcatura B)		
Resistenza agli agenti climatici (resistenza al gelo-disgelo con sali antighiaccio)	Appendice D	≤ 1.0 kg/m ² (Classe 3, Marcatura D)		
Resistenza a trazione indiretta per taglio	Appendice F	≥ 3.6 MPa ≥ 2.9 MPa per i singoli risultati		
Carico di rottura per unità di lunghezza di taglio		≥ 250 N/mm		
Resistenza all'abrasione (per la finitura "Doppio Strato Base")	Appendice G	≤ 23 mm (Classe 3, Marcatura H)		
Resistenza all'abrasione (per la finitura "Doppio Strato Quarzo")		≤ 20 mm (Classe 4, Marcatura I)		
Resistenza allo scivolamento (valore medio misurato per la finitura "Doppio Strato Base")	Appendice I	58		
Resistenza allo scivolamento (valore medio misurato per la finitura "Doppio Strato Quarzo")		63		
Tempo richiesto per l'idoneità al uso (a partire dalla data di produzione)	per la posa e il transito pedonale: 4 giorni; per l'esposizione al gelo e al transito veicolare: 28 giorni			

Informazioni importanti

1) Relative alla fornitura

- I valori dichiarati corrispondono ai valori nominali o medi della produzione standard. Le tolleranze e i limiti massimi e/o minimi indicati per i parametri quantitativi sono quelli stabiliti dalla norma UNI EN 1338:2004 come limiti di accettazione. In molti casi gli standard di produzione consentono il rispetto di valori più esigenti, che possono essere stabiliti contrattualmente fra le parti in modo specifico. Addizionalmente, se le condizioni di fornitura esigessero ancora dei requisiti previsti dalla precedente norma italiana UNI 9065:1991 (ormai ritirata), possono essere accordati i relativi termini.
- Il colore delle campionature è indicativo; Il colore può variare di tonalità anche all'interno di uno stesso pacco, senza costituire difetto del prodotto. Variazione della densità dei colori o della tessitura superficiale dei masselli possono essere causate da variazioni inevitabili di sfumature, delle proprietà nelle materie prime o da variazioni nella fase di indurimento e non sono da considerarsi significative.
- Le efflorescenze non costituiscono difetto del prodotto, trattandosi di un fenomeno naturale e transitorio che si presenta nella superficie esposta del calcestruzzo. Lo sviluppo del fenomeno di efflorescenza non è dannoso per le prestazioni dei masselli in uso e non è da considerarsi significativo.

2) Relative alla progettazione della pavimentazione e alla posa in opera dei masselli

- La resistenza e durezza della pavimentazione come insieme strutturale viene assicurata (inoltre dalla qualità del manufatto) dalla adeguata progettazione ed esecuzione di essa, nonché di un'adeguata manutenzione. Si consiglia di seguire le raccomandazioni delle seguenti pubblicazioni disponibili:
 - Per la progettazione: "*Catalogo per il dimensionamento di pavimentazioni in masselli autobloccanti in calcestruzzo in ambito urbano*", pubblicato da Assobeton, Milano, 2005.
 - Per la posa in opera: "*Codice di pratica per la posa in opera di masselli autobloccanti in calcestruzzo*" pubblicato da Assobeton (2001).
 - Per l'uso e la manutenzione: "*Codice di pratica per la manutenzione di masselli autobloccanti in calcestruzzo*", pubblicato da Assobeton, Milano, 2004.

Il nostro ufficio tecnico è a disposizione dei clienti per fornire informazione tecnica a questo riguardo.

- Sfumature di colore per il "Color Mix": bisogna impiegare almeno 60 mq di pavimentazione per ottenere la sfumatura desiderata. Inoltre, è molto importante utilizzare i masselli prelevandoli simultaneamente da confezioni diversi (anziché tutti da una stessa confezione "a colpo") per poter garantire un'armoniosa distribuzione delle variazioni di tonalità. Altrimenti, la pavimentazione potrebbe presentare "macchie" di colore, cioè zone in cui la tonalità risulta sbilanciata rispetto al resto della pavimentazione, con forte predominio di solo un colore sugli altri.
- Questa ultima considerazione è valida anche per le colorazioni "a tinta unita", dove il prelievo simultaneo da diverse confezioni aiuta a sfumare piccole e inevitabili differenze di tonalità o tessitura.
- Nel caso di **masselli con diversi formati di pezzi** deve prestarsi attenzione alla quantità di pezzi per ogni tipo di misura. *Non si deve pertanto cominciare a posare un pezzo per ogni tipo di misura*, ma rispettare la proporzione tra essi esistente. Per il modello "**Texò**" dovrà prendersi in conto che ogni strato della confezione contiene 21 pezzi grandi, 21 medi e 14 piccoli, che perciò dovranno essere utilizzati rispettando la proporzione: **3 pz grandi, 3 pz medi, 2 pz piccoli**.
- E' ammesso uno scarto massimo del 3 % per le operazioni di posa. Eventuali scarti eccedenti verranno sostituiti franco nostra sede.

Voce di capitolato

Fornitura di masselli di calcestruzzo vibrocompresso, tipologia "Texò", **spigoli vivi e superficie piana**, spessore nominale **60 mm**, strato di finitura tipo "Doppio Strato Base" / "Doppio Strato Quarzo" [scegliere una delle due alternative], colore _____, prodotti dalla Molinaro Manufatti srl o similare.

I masselli dovranno essere prodotti da un'azienda certificata UNI EN ISO 9001:2001 rispettando i requisiti della Norma Europea UNI EN 1338:2004 "Masselli di calcestruzzo per pavimentazioni - Requisiti e metodi di prova", sia per quanto riguarda il sistema di autocontrollo in produzione, sia per le caratteristiche del prodotto finito.

I masselli dovranno possedere la marcatura "CE", attestando l'adempimento dei requisiti della norma EN 1338:2004.

Particolarmente, dovranno essere raggiunti i seguenti livelli minimi di qualità:

- resistenza a trazione indiretta per taglio: valore minimo di 3.6 MPa;
- resistenza agli agenti climatici: assorbimento di acqua non superiore al 6 % (marcatura B, corrispondente alla Classe 2) e resistenza ai cicli di gelo e disgelo non inferiore a 1.0 kg/m² (marcatura D, corrispondente alla Classe 3).
- resistenza all'abrasione:
 - <= 23 mm (marcatura H, corrispondente alla Classe 3), per la finitura Doppio Strato Base
 - <= 20 mm (marcatura I, corrispondente alla Classe 4), per la finitura Doppio Strato Quarzo

L'adempimento di questi requisiti sarà attestato dalla relativa Dichiarazione di Conformità rilasciata dal produttore in ottemperanza a UNI EN 1338:2004, paragrafo ZA2.2.

I masselli dovranno essere posati "a secco" secondo il "Codice di pratica per la posa in opera dei masselli autobloccanti in calcestruzzo" pubblicato dall'Assobeton (Edizione 1 / Volume 1, Milano, 2001) su progettazione realizzata con gli accorgimenti previsti nel "Catalogo per il dimensionamento di pavimentazioni in masselli autobloccanti in calcestruzzo in ambito urbano", pubblicato da Assobeton, Milano, 2005.